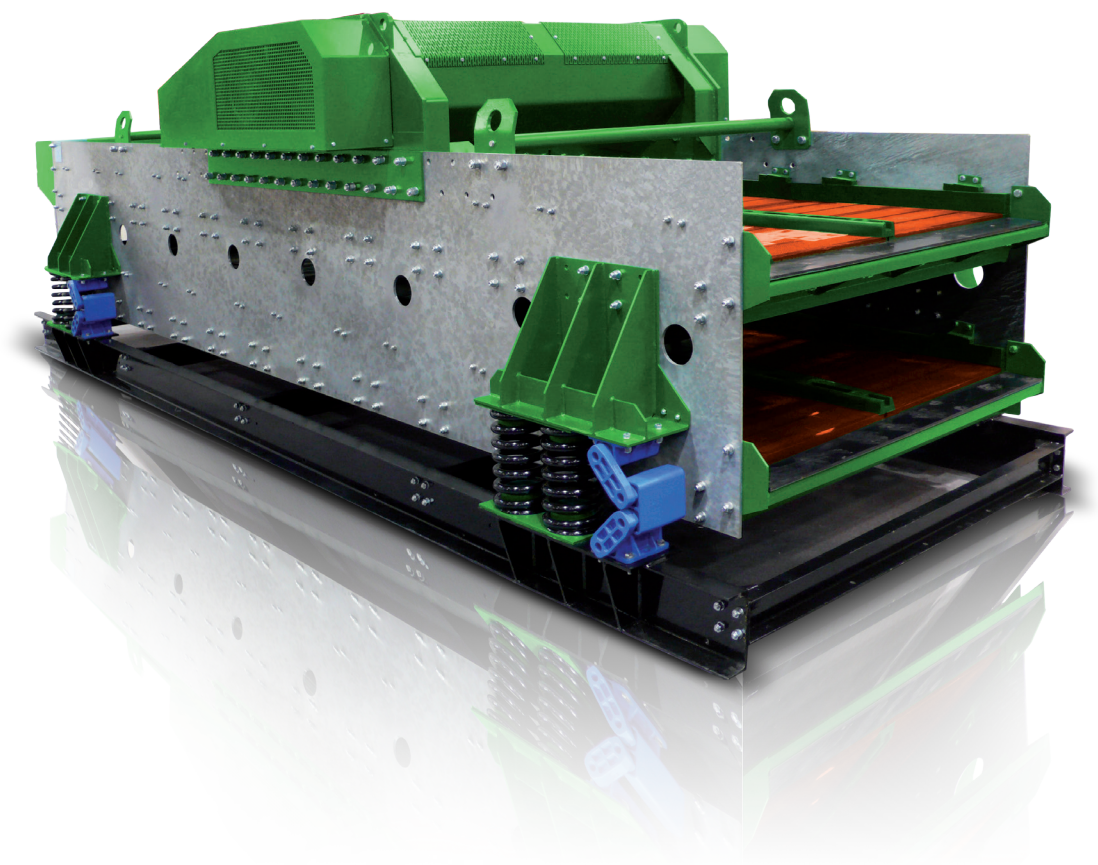


SÉRIE

VVO

CRIBLE MÉCANIQUE HORIZONTAL



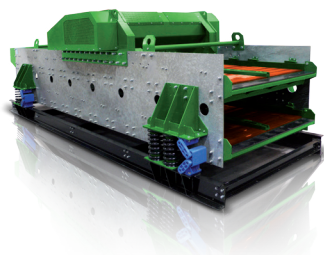
EXTRACTION MINIÈRE – MATÉRIAUX DE CONSTRUCTION – TRAITEMENT DES DÉCHETS

Le crible mécanique pour applications spéciales

COMEC 

www.comec.it

APPLICATION Les cribles mécaniques horizontaux COMEC sont utilisés principalement pour le criblage sec ou humide avec une hauteur d'installation limitée.

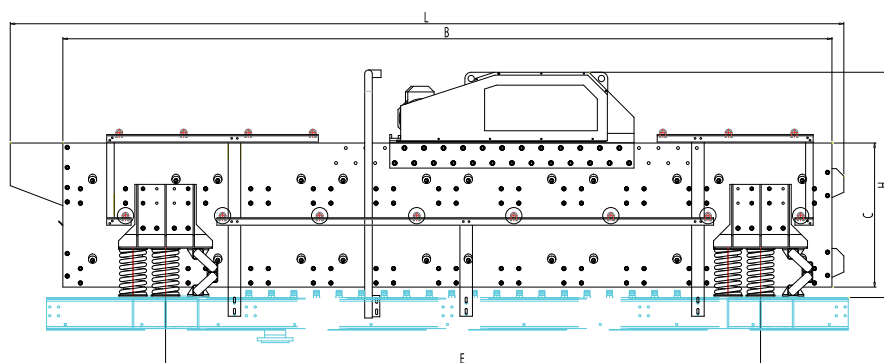
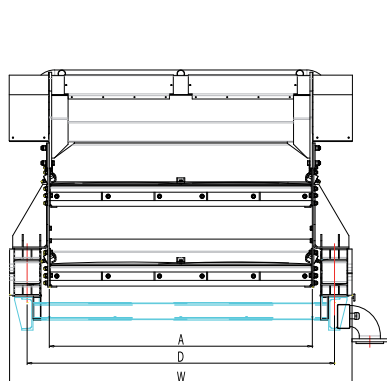


SOLUTION Le corps du crible est surmonté d'un bloc oscillateur composé de quatre unités vibrantes lubrifiées à l'huile ou à la graisse, formant deux axes excentrés. Les masses oscillantes, qui peuvent être réglées en fonction de l'application, produisent les mouvements linéaires ou elliptiques du crible mécanique. L'aménagement des différents étages de criblage est spécialement adapté aux exigences individuelles de nos clients.

AVANTAGE Grâce à la souplesse de réglage des paramètres d'oscillation, de l'angle de relèvement et de la vitesse, le crible mécanique horizontal COMEC garantit une adaptation optimale aux exigences spécifiques liées à l'application. La courbe balistique elliptique évite la formation d'agglomérats et permet donc par elle-même de garantir un criblage fiable, même avec des granulométries difficiles. Sa rentabilité est encore améliorée par sa simplicité de maintenance - notamment grâce à l'espace généreux entre les différents étages de criblage - et par sa longévité.

Caractéristiques techniques

Modèle	Etages	Dimensions d'étage AxB	Dimensions mm									Amplitude min./max.	Vitesse min./max.	Puissance	Poids
			L	W	H	A	B	C	D	E					
WVO 1542	2	1500 x 4000	4655	2080	1730	1500	4000	1150	1855	2750	11 - 19	700 - 875	2 x 9.2	3300	
WVO 1543	3	1500 x 4000	4655	2080	2130	1500	4000	1515	1855	2750	11 - 18	700 - 875	2 x 11	4800	
WVO 1552	2	1500 x 5000	5655	2075	2160	1500	5000	1515	1855	3750	11 - 19	700 - 875	2 x 9.2	4850	
WVO 1553	3	1500 x 5000	5655	2075	2160	1500	5000	1515	1855	3750	11 - 18	700 - 875	2 x 11	6400	
WVO 1554	4	1500 x 5000	5655	2075	2560	1500	5000	1900	1855	3750	11 - 17	700 - 875	2 x 11	7285	
WVO 1852	2	1800 x 5000	5655	2435	1700	1800	5000	1150	2154	3750	11 - 17	700 - 875	2 x 11	5860	
WVO 1853	3	1800 x 5000	5655	2435	2160	1800	5000	1515	2154	3750	12 - 18	700 - 875	2 x 15	7810	
WVO 1862	2	1800 x 6000	6655	2435	1770	1800	6000	1150	2154	4750	11 - 16	700 - 875	2 x 11	6540	
WVO 1863	3	1800 x 6000	6655	2435	2160	1800	6000	1515	2154	4750	11 - 17	700 - 875	2 x 15	8800	
WVO 1864	4	1800 x 6000	6655	2435	2735	1800	6000	2000	2154	4750	11 - 17	700 - 875	2 x 18.5	10880	
WVO 2162	2	2100 x 6000	6655	2735	1780	2100	6000	1150	2454	4750	12 - 18	700 - 875	2 x 15	7580	
WVO 2163	3	2100 x 6000	6655	2735	2160	2100	6000	1515	2454	4750	11 - 16	700 - 875	2 x 15	9480	



COULEUR

COMEC vous offre la possibilité de personnaliser vos machines et installations avec les couleurs de votre choix, vous permettant ainsi de renforcer votre image de marque.

Les caractéristiques et les dimensions sont indicatives et Comec-Binder S.r.l. se réserve d'apporter des modifications et des améliorations pour des raisons commerciales et techniques à tout moment et sans préavis.